



Mijnwerkerslaan 15 ■ B-3550 Heusden-Zolder  
T | 011 525 585 ■ F | 011 525 586  
info@preton.be ■ www.preton.be

## TECHNISCHE FICHE WANDELEMENTEN

Plinten  
**Panelen**  
Sandwich panelen  
Brandwanden

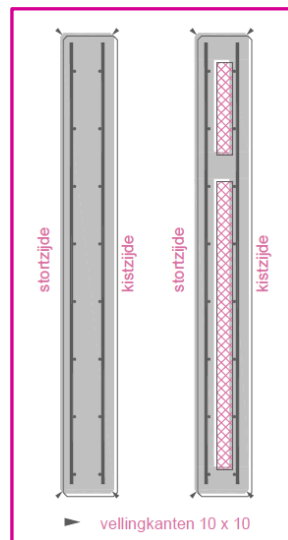
### MATERIAAL KENMERKEN WANDELEMENTEN

#### Standaard wandelementen

Het beton bestaat uit natuurlijke granulaten met een maximale korrelmaat  $D_{max}$  16 mm. De granulaten zijn vorstbestand en vrij van onzuiverheden. Bij de aanmaak van beton wordt er gebruik gemaakt van hoogwaardig cement. Het is mogelijk om standaard wandelementen in te kleuren door gebruik te maken van kleurpigmenten (oxiden).

Het beton heeft minimaal de volgende kwaliteitseigenschappen:

- minimale sterkteklasse = C 30/37, hogere sterkteklasse op aanvraag
- gebruiksdomein = gewapend beton
- omgevingsklasse = EE3, hogere omgevingsklasse op aanvraag
- milieuklasse = XC4, hogere milieuklasse op aanvraag
- maximale korrelmaat = 16 mm
- maximale wateropslorping = 6.0% (na onderdompeling van kubussen)



#### Silex wandelementen

Het beton van de uitgewassen silex bestaat uit natuurlijke kleurgranulaten met een maximale korrelmaat  $D_{max}$  12 mm. Afwijkende korrelmaten zijn op aanvraag te bekomen. De granulaten zijn vorstbestand en vrij van onzuiverheden. Bij de aanmaak van beton wordt er gebruik gemaakt van hoogwaardig cement. De uitgewassen silex kan zowel zonder als met kleurpigmenten worden ondersteund.

Het beton heeft minimaal de volgende kwaliteitseigenschappen:

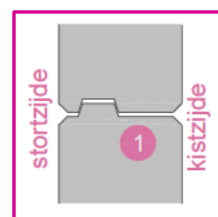
- minimale sterkteklasse = C 30/37, hogere sterkteklasse op aanvraag
- gebruiksdomein = gewapend beton
- omgevingsklasse = EE3, hogere omgevingsklasse op aanvraag
- milieuklasse = XC4, hogere milieuklasse op aanvraag
- maximale korrelmaat = 12 mm
- maximale wateropslorping = 6.0% (na onderdompeling van kubussen)

**DOP is terug te vinden op de website**

#### Panelen - Productie

Wij produceren beton wandelementen op lange verwarmde stalen bekistingsbanen. Hogere betonelementen, kunnen eventueel voorzien worden van een isolatiekern of van isolatie type koude brug, dit zijn wanden waarbij de koppeling van de binnen- en buitenschil door betonnokken worden gerealiseerd.

**Tand en groef:** (gestapelde elementen) kan op aanvraag of in samenspraak worden uitgevoerd. (1)



## Afwerking wandelementen

De mogelijke afwerkingen van wandelementen:

- **Algemeen:**  
De wandelementen worden horizontaal gestort en hebben daarom een **stortzijde** en een **kistzijde**.  
De geproduceerde wandelementen worden niet aangeboden als architectonisch zichtbeton.
- **Kistzijde:**  
De kistzijde is glad en lichtgrijs van kleur.
- **Stortzijde:**  
Deze wordt manueel afgewerkt.
- **Gewassen:**  
Bij deze methode wordt met behulp van een bindingsvertrager en water onder druk de bovenste laag uitgewassen. Bij deze methode komt dan het gebruikte granulaat - al dan niet kleurgranulaat - zichtbaar aan het oppervlak.
- **Vellingkant:**  
De wandelementen worden aan alle randen uitgevoerd met een vellingkant van 10 x 10mm.  
Hijsvoorzieningen worden onmiddellijk mee ingestort.

## TOEPASSING PANELEN

### Toepassingsgebied

De wandelementen kunnen onder andere voor volgende doeleinden gebruikt worden:

- Borstwering
- Gevelement/gevelwand
- Binnenwand
- Brandwand ( zie ook technische fiche brandwand)
- Binnenspouwblad

### Afmetingen en Wapening

<b>Dikte:</b> 100 mm tot 400 mm
<b>Hoogte:</b> Variabel tot ca. 4000 mm
<b>Lengte:</b> Variabel ( onbeperkt) afhankelijk van de wapening en het transport.
<b>Wapening:</b> 6 kg/m <sup>2</sup> ( dubbel net, 2x # Ø 6 – 150)

**Alle producten worden op maat gemaakt zonder voorkeur te hebben voor standaard afmetingen!**

### Isolatiewaarden

De isolatiewaarden zijn terug te vinden op de website

### Brandweerstand

Deze kunnen opgevraagd worden bij onze medewerkers.

## Silexsoorten

De uitgewassen buitenzijde is onderhoudsvrij en kleurvast door de toepassing van natuurlijke materialen zoals natuursteensoorten en zwart zand.

De genoemde granulaat is onder andere beschikbaar in de volgende kleuren en korrelgroottes, zie hierover ook onze website:

<p><b>Standaard categorie 1</b> Standaard wit 8/12 Standaard wit geel 8/12</p> <p>Standaard bruin 8/12</p>	<p><b>Categorie 1+</b> Kalksteen 4/14</p>	<p><b>Categorie 2</b> Poolgrijs 8/12 Eifel wit 8/12 gebroken Rouge Royal 8/12 Rouge Vichy 8/12 Porfier 8/12 VM Rose 8/12</p>	
<p><b>Categorie 3 op zwarte zand</b> Labrador zwart + 8/12 Jasberg 8/12 en 3/8 Noir-Ebene 8/12 (gecoat) Zwart wit graniet 8/12 Zwarte silex 8/12</p> <p><b>Categorie 5</b> Rouge Automme 8/12</p>	<p><b>Categorie 4 op witte achtergrond</b> Madagaskar 8/12 Carrara 8/12 Pool wit 8/12</p>	<p><b>Categorie 6</b> Verdi Alpi 8/12</p>	
<p><b>Niet vermelde silexsoorten op aanvraag!</b></p>			

## Maat en vormafwijking

Maat en vormafwijkingen van geprefabriceerde wandelementen volgens de NBN EN 14992 hoofdstuk 4.3 geometrische kenmerken en de NBN EN 13369 bijlage J; Meting van de afmetingen.

## ALGEMENE KENMERKEN

- Al onze producten zijn industriële betonpanelen, het zijn geen constructieve betonpanelen en mogen niet tot architectonisch panelen beschouwd worden. Enige kleurverschillen (kleurnuances-wolkvorming) kunnen voorkomen.

*Wanneer de betonpanelen echter toch toegepast moeten worden bij architectonische gebouwen of woningbouw dan is vooroverleg met ons noodzakelijk.*

- Alle wandelementen (behalve de plinten) worden tot aan het transport onder dak gestockeerd, zodanig dat deze beschut zijn tegen regen, wind, vorst, condensatievocht en volle zon. Zolang de wandelementen niet geplaatst zijn, kan elke invloed van buitenaf het oppervlak wijzigen waardoor de esthetische kwaliteit van het product kan veranderen.
- Het bloot stellen aan klimaatinvloeden kan aanleiding geven tot uitbloeiingen. Een voorbeeld daarvan is kalkuitbloeiing dit is een natuurlijk fenomeen dat eigen is aan cement gebonden producten. Een uitbloeiing die ontstaat en eigen is aan het betonproduct heeft geen invloed op de kwaliteit van het betonproduct en kan nooit een reden zijn voor een weigering of prijsvermindering.
- Wandelementen nooit plaatsen voor 3 dagen na productiedatum (= transportsterkteklasse). De normen worden pas gewaarborgd vanaf 3 dagen na de productiedatum. Verwerking voor die ouderdom kan schade aan het product toebrengen.
- Erosie van het oppervlak is eigen aan kalksteen houdende producten, dit proces leidt tot een natuurlijk uitzicht.
- Geleverde wandelementen steeds controleren op beschadiging en breuk. In geval van beschadiging of breuk onmiddellijk Preton op de hoogte brengen. Controleer eveneens de afmetingen en kleur zoals vermeld op het etiket of deze overeenkomen met de bestelling. Bij afwijkingen contact opnemen met Preton. Er worden geen klachten aanvaard wanneer de wandelementen met zichtbare gebreken toch worden geplaatst.
- Klachten steeds binnen 7 dagen na levering melden. Er worden geen klachten aanvaard wanneer de wandelementen met zichtbare gebreken toch geplaatst worden. Indien mogelijk; bewaar steeds de etiketten die op de wandelementen zijn aangebracht. De informatie op de label is belangrijk bij nalevering en bij het controleren van onze productiegegevens in geval van een klacht.
- Wandelementen zijn gevoelig voor krassen, die zich kunnen voordoen tijdens transport en montage en zijn ook moeilijk te verwijderen, Monteren volgens volgorde is dan ook zeer belangrijk.

## TRANSPORT NAAR DE BOUWWERF

Het transport van de betonelementen wordt door ons verzorgd. We werken daarbij samen met verschillende gespecialiseerde transporteurs.

### **Elementen < 2.5 ton:**

Voor deze elementen is transport met een kraanwagen mogelijk, deze kunnen na het transport op de bouw worden gelost naast de wagen.

### **Elementen > 2.5 ton en niet hoger dan 2.00m:**

Deze elementen kunnen geleverd worden met een platte wagen of een dieplader en moeten vervolgens door de aannemer worden gelost.

### **Elementen tussen 2.00m en 3.00m:**

Deze elementen worden getransporteerd op diepladers.

### **Elementen hoger dan 2.00m:**

Deze elementen worden vervoerd met een binnenlader; een open platte container die op de bouw kan worden afgezet en later weer leeg kan worden opgehaald.

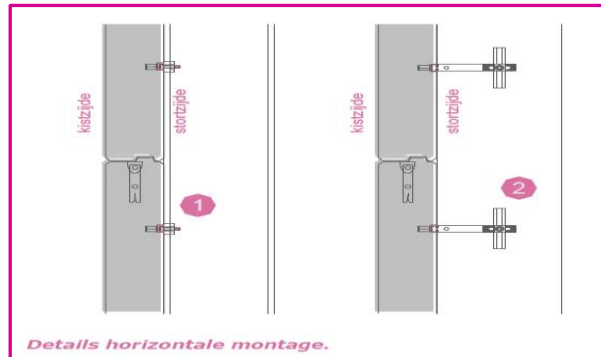
Er kunnen maximaal 3 lege sledes per vracht worden meegenomen.

De laatste vracht dient de resterende sledes mee terug te nemen.

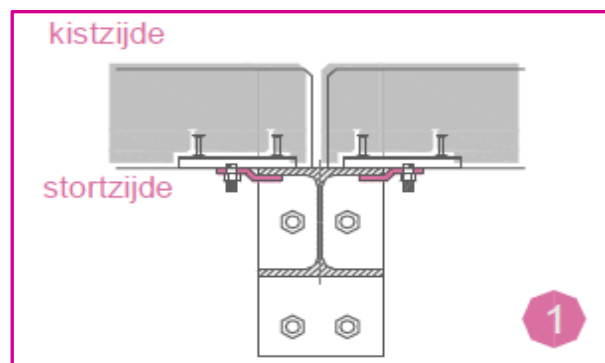


## MONTAGE

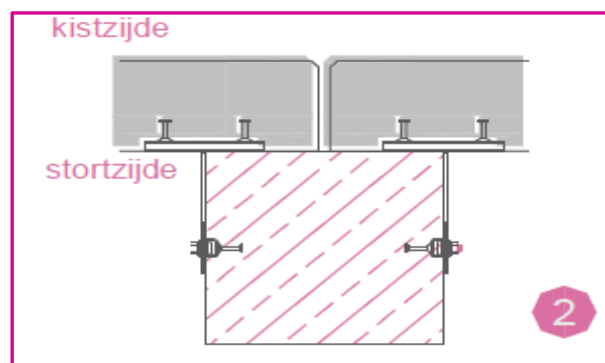
Het monteren van betonpanelen gebeurt door middel van Horizontale- en verticale montage, waarbij de betonpanelen tegen een achterliggende constructie van stalen (1) of betonnen kolommen (2) verankerd worden.



De meest efficiënte methode is de montage met behulp van ingestorte ankerrails. Deze ankerrails worden tijdens productie verankerd in het paneel. De meegeleverde Z-plaatjes en hamerkopbouten zorgen er dan voor dat het paneel aan de stalen kolom verankerd wordt (1).

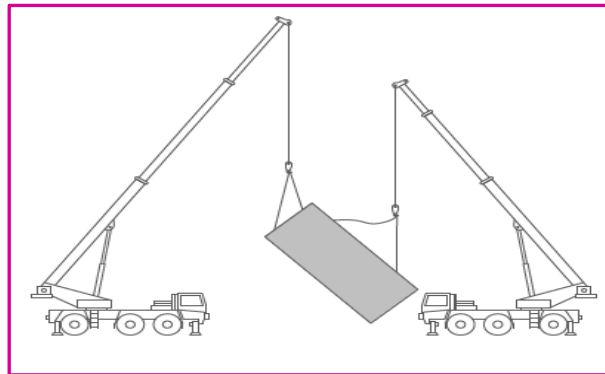


Bij betonkolommen wordt het Z-plaatje vervangen door een HKZ- plaatje, die met een keilbout of hamerkopbout en ankerrail aan de kolom verankerd worden (2)



### Verticale montage

Bij verticale montage worden extra hijsvoorzieningen geplaatst en dit op de kopse kanten van het paneel. De panelen dienen op de bouw gekanteld te worden door het toepassen van twee kranen.



### Hijsvoorzieningen

Deze zijn terug te vinden op onze website.

### Voegafwerking

De naden dienen met elastische betonkit (1) plus rugvulling (2) waterdicht te worden af gekit.

